



РУКОВОДСТВО ПО ЭКСПЛУАТАЦИИ

Тип станка:	Пресс Пневматический универсальный
Модель:	T-106
Завод – изготовитель:	Presmak Makine San.İth.İhr.ve Tic. Ltd. Şti
Рабочее давление	6-8 бар
Сила нажатия	250 кг/см ²
Тип привода	пневматика
Расстояние между несущей осью и предметным столом	98 мм
Глубина рукава	90мм
Рабочая высота	70 мм
Размер резьбы	1/4" UNC-20
Габаритные размеры (В x Ш x Г)	280 x 85 x 192 мм
Вес	4,7кг

Изготовитель оставляет за собой право вносить изменения в конструкцию пресса, не ухудшающие технические характеристики, без ведома потребителя.
Гарантийный срок эксплуатации и обслуживания изделия составляет 6 месяцев с момента отгрузки пресса с завода-изготовителя.

НАЗНАЧЕНИЕ ПРЕССА

Пресс пневматический универсальный для установки люверсов, хольнитен, кнопок, а также обтяжки пуговиц, при использовании необходимых насадок

УСТАНОВКА ПРЕССА

Пресс должен быть установлен стационарно на плоской и ровной поверхности. Подключение пресса к пневмооборудованию осуществляется специалистом.

Гарантия не распространяется на случаи, когда данная рекомендация была нарушена, и, как следствие, повлекла за собой поломку или выход из строя.

ПОДГОТОВКА ПРЕССА К ПЕРВОМУ ПУСКУ

Перед начальным пуском необходимо:

1. Подробно ознакомиться со ВСЕМИ пунктами руководства по эксплуатации.
2. Смазать все трущиеся поверхности
3. Подключить к пневмоманометру (в комплекте не поставляется)
4. Убедитесь, что все части тела и одежды оператора не находятся на рабочей поверхности и после этого нажать на педаль.
5. Установить блок подготовки воздуха - лубрикатор и осушитель (в комплекте не поставляется)
6. В холостом режиме проверить работоспособность пресса

При работе с пневматическим оборудованием необходимо следить, чтобы в систему подавался очищенный воздух, который обогащён масляными частицами. Для правильной эксплуатации пресса, необходимы подключения к лубрикатору* и осушителю воздуха.

В случае не ознакомления или не соблюдения руководства по эксплуатации владелец несет полную ответственность за возможные последствия/возникшие неисправности

ПРЕДУПРЕЖДЕНИЯ ОБЩЕГО ХАРАКТЕРА

ВНИМАНИЕ!

1. Запрещается приступать к работе на прессе, не изучив устройство пресса и руководство к нему.
2. Запрещается работать на прессе, не установленном на ровной горизонтальной плоскости.
3. Регулировка аппаратуры производится людьми ответственными за содержание и безопасную эксплуатацию пресса.

МЕРЫ ПРЕДОСТОРОЖНОСТИ*

Перед началом работ:

1. Проверить выполнение мер безопасности в зависимости от условий работы:
 - Наличие и достаточность освещения;
 - Отсутствие не огражденных проемов и опасных зон;
 - При пользовании грузоподъемными механизмами (тали, тельферы и др.) проверить надежность их закрепления. Убедиться в исправности грузоподъемных механизмов и их грузозахватных органов;

2. Надеть защитные средства и хорошо заправить спецодежду (рабочая одежда должна быть исправной и заправлена так, чтобы не было свисающих концов). Волосы убрать под головной убор.
3. Проверить установку пресса и положение фиксирующих устройств, их исправность.
4. Проверить исправность пресса, отсутствие трещин.
5. В случае неисправности работа должна быть приостановлена, а работнику необходимо сообщить о неисправности мастеру или руководителю работ.
6. Место установки пресса должно иметь свободный доступ.

Общие меры предосторожности:

1. К работе на оборудовании допускаются лица не моложе 18 лет.
2. Не допускается нахождение посторонних лиц ближе 10 метров от пресса.
3. Перед работой с прессом работник должен изучить инструкцию по эксплуатации.
4. В процессе труда работника могут иметь место следующие опасные и вредные производственные факторы:
 - Движущиеся машины и механизмы; подвижные части производственного оборудования; передвигающиеся изделия, заготовки, материалы; разрушающиеся конструкции;
 - Повышенный уровень шума на рабочем месте;
 - Повышенный уровень вибрации;
 - Острые кромки, заусенцы и шероховатость на поверхностях заготовок, и оборудования;
 - Опилки (сколы) и металлическая стружка, могут явиться причиной повреждения глаз и рук.
5. Работники должны быть одеты в спецодежду и в случае необходимости использовать другие средства защиты (При работе с вредными условиями труда средства защиты выбираются в зависимости от конкретных вредных условий и факторов.
6. Не допускается употребление алкогольных наркотических и токсических веществ, а так же курение во время работы оборудования.
7. При прессовании оператору запрещается работать с неисправной проводкой
8. При прессовании оператору необходимо держать руки на безопасном расстоянии от рабочей зоны пресса.
9. Не допускается:
 - использовать не подходящие по требованиям безопасности самодельные приспособления;
 - находиться посторонним во время работы пресса в радиусе 10 метров;
 - пользоваться неисправным оборудованием.

*Производитель снимает с себя ответственность за несчастные случаи, причиной которых явилось несоблюдение данных мер предосторожности.

УСЛОВИЯ ЭКСПЛУАТАЦИИ

Чтобы получить наилучшую производительность и обеспечить длительную и бесперебойную работу пресса необходимо соблюдать следующие условия:

- 1) Смазывать все трущиеся поверхности
- 2) Проверять лубрикатор на наличие масла
- 3) Протирать и очищать пресс от всех грязей после каждой смены.

Примечание:

Все упомянутые операции обязан производить квалифицированный обслуживающий персонал, следящий за техническим состоянием пресса перед началом работы пресса.

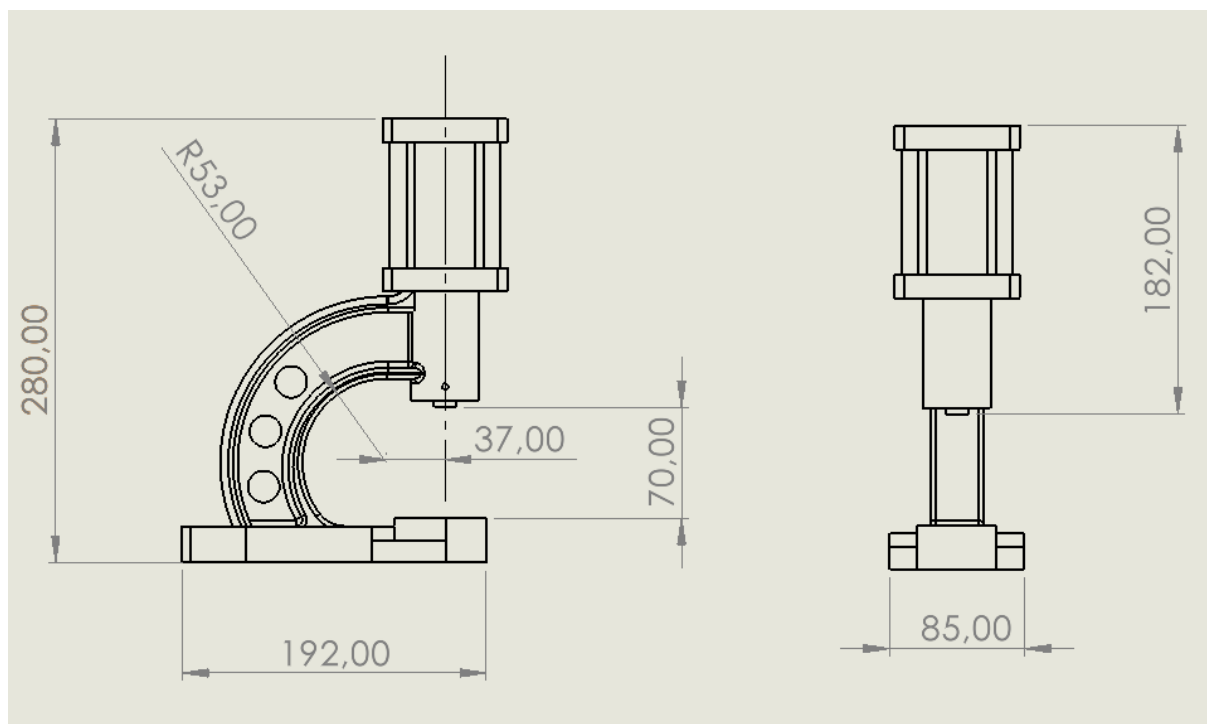
При не соблюдении инструкций, владелец несет полную ответственность за риск случайной гибели или повреждения оборудования.

При не соблюдении инструкций, владелец принимает и несет полную ответственность за возможные последствия при допуске к оборудованию не квалифицированного персонала.

*Лубрикатор – это устройство представляет собой резервуар, корпус которого сделан из металла, надевающийся на входную часть пневматического оборудования и фиксирующийся на резьбовом соединении. При установке лубрикатор размещается после фильтра, который необходим для осушения воздушного потока. После того как воздух попадает внутрь, он обогащается масляными частицами и поступает дальше в сам инструмент. Очень важно, чтобы расстояние шланга между лубрикатором и самим устройством было не более 10-12 метров: при большей длине распределение масла с воздухом проводится не так эффективно, а на стенках начинает образовываться конденсат, снижающий продуктивность работы. В случае, если подобной длины недостаточно, лучше применять лубрикаторы линейного типа, которые устанавливаются непосредственно перед инструментом. Современные устройства могут отличаться по размеру резьбы, материалам конструкции и объёму накопительной ёмкости, куда заливается масло перед работой. Кроме того, устройства могут быть одноточечными или многоточечными, и выбор оборудования делается с учётом особенностей будущей эксплуатации. Помимо прочего, устройства делятся на две группы по типу конструкции: Фильтры-лубрикаторы, которые монтируются на самом инструменте между его ручкой и шлангом для поступления воздушного потока. Воздушные приспособления, устанавливающиеся на компрессоре или системе распределения потока.

Источник: <http://proinstrumentinfo.ru/lubrikator-dlya-pnevmoinstrumenta-maslo-filtr-instruktsiya/>

VERITAS



Рабочее давление : 6 – 8 бар

Сила удара – до 250 кг

Резьба: ¼ Дюйма

Вес: 4,7 кг

Для установки Люверсов, Хольнитен, Кнопок, а так же обтяжки пуговиц.